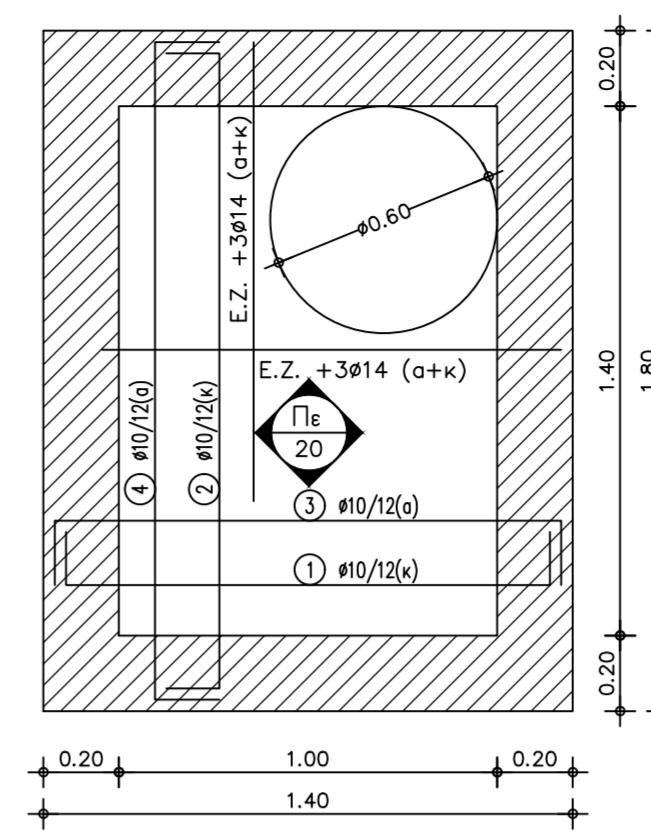
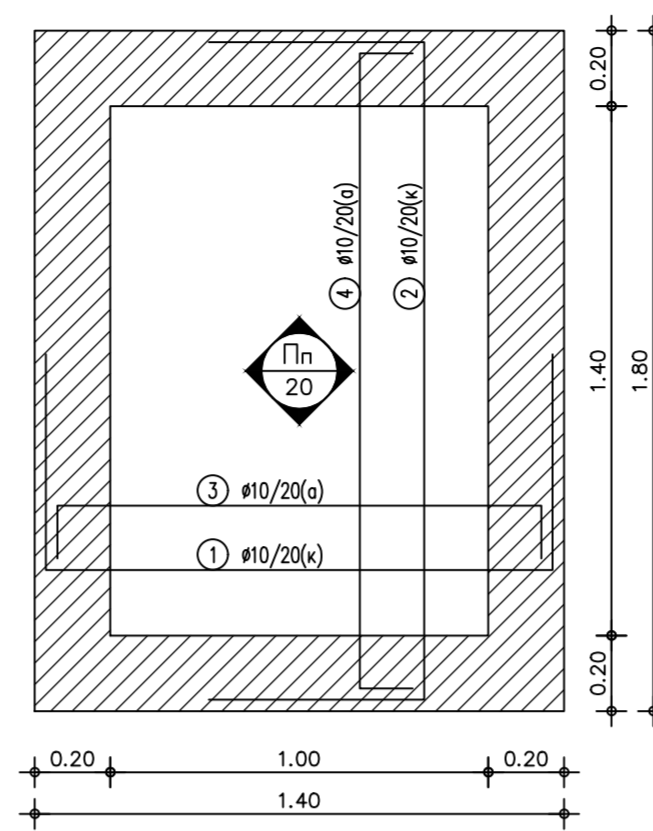
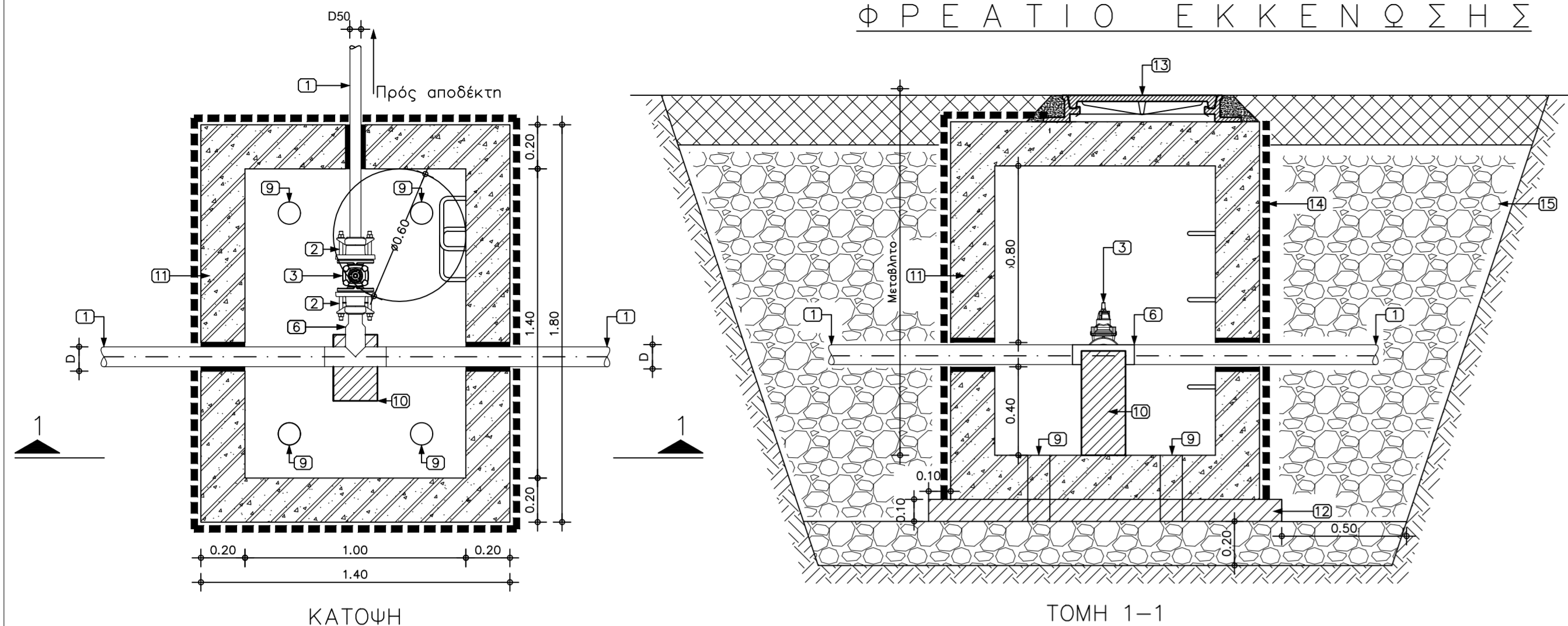
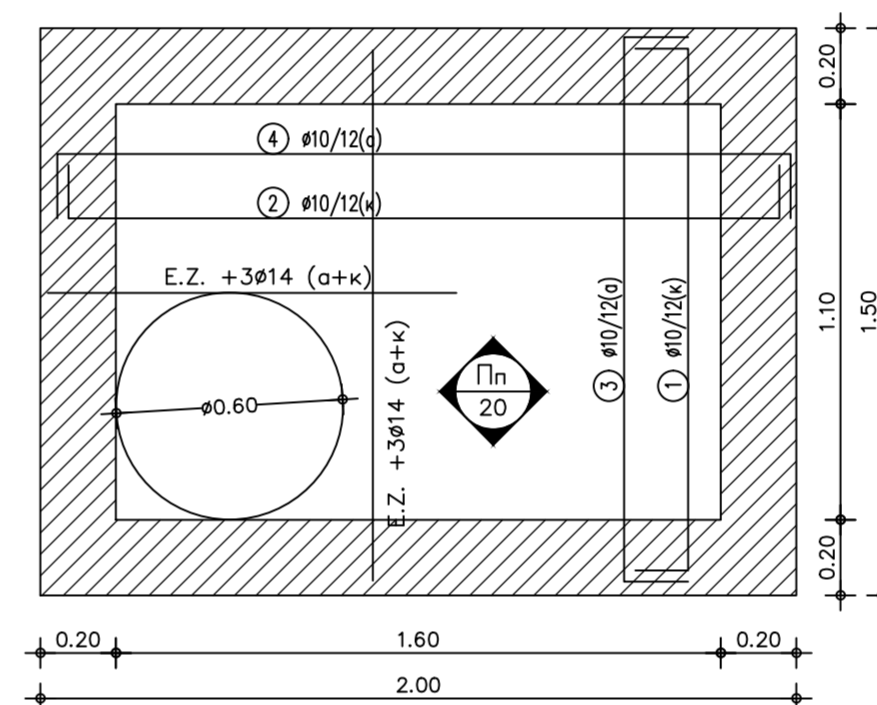
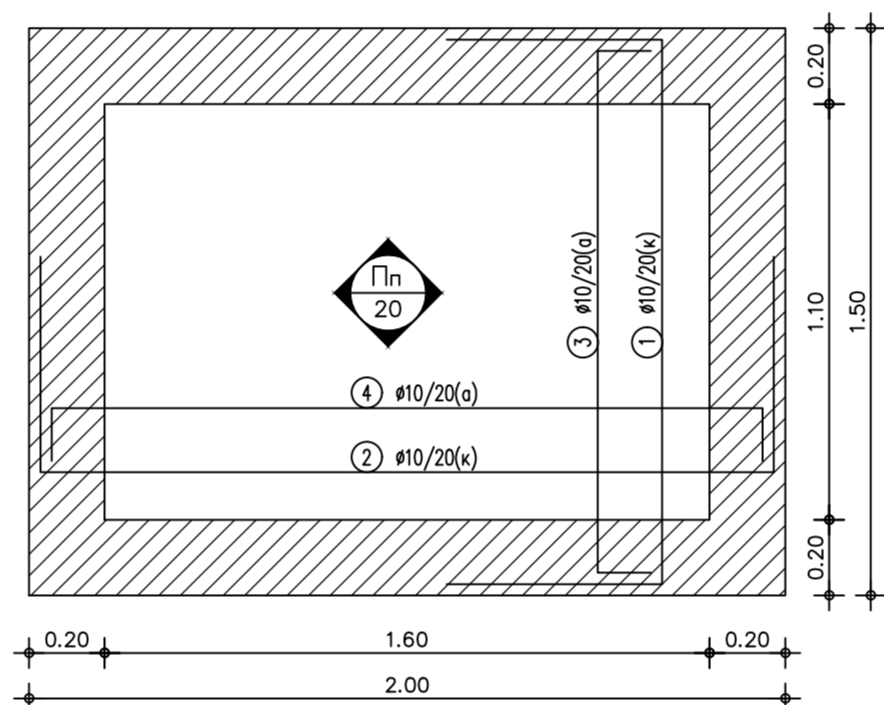
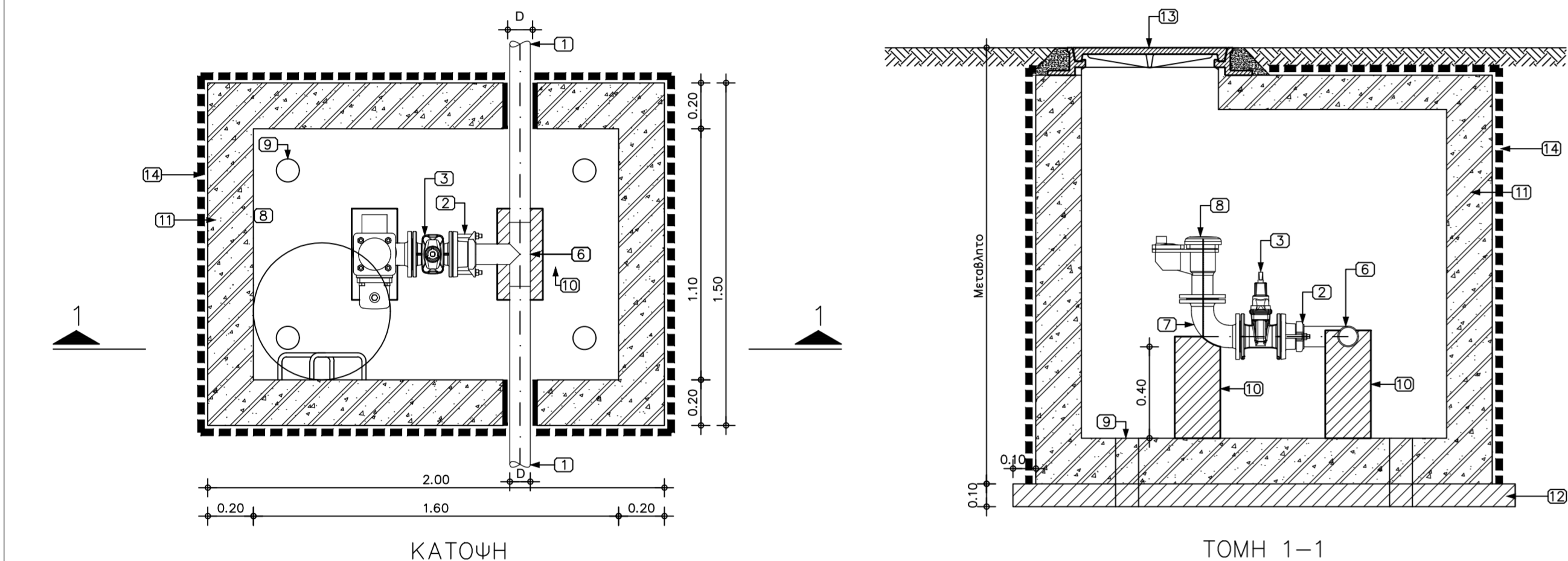


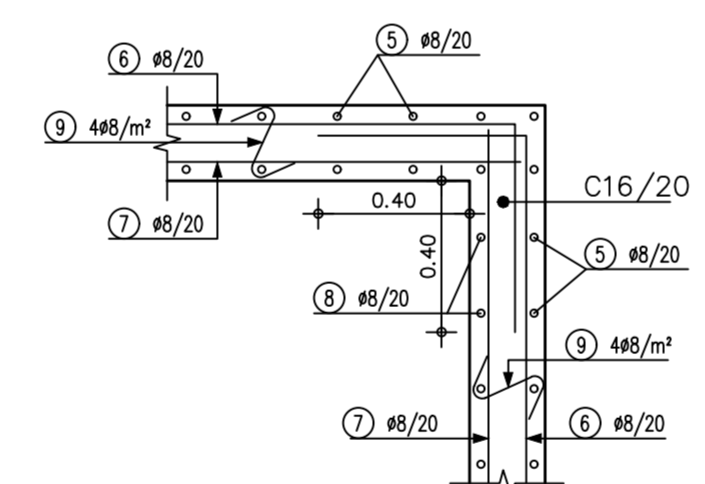
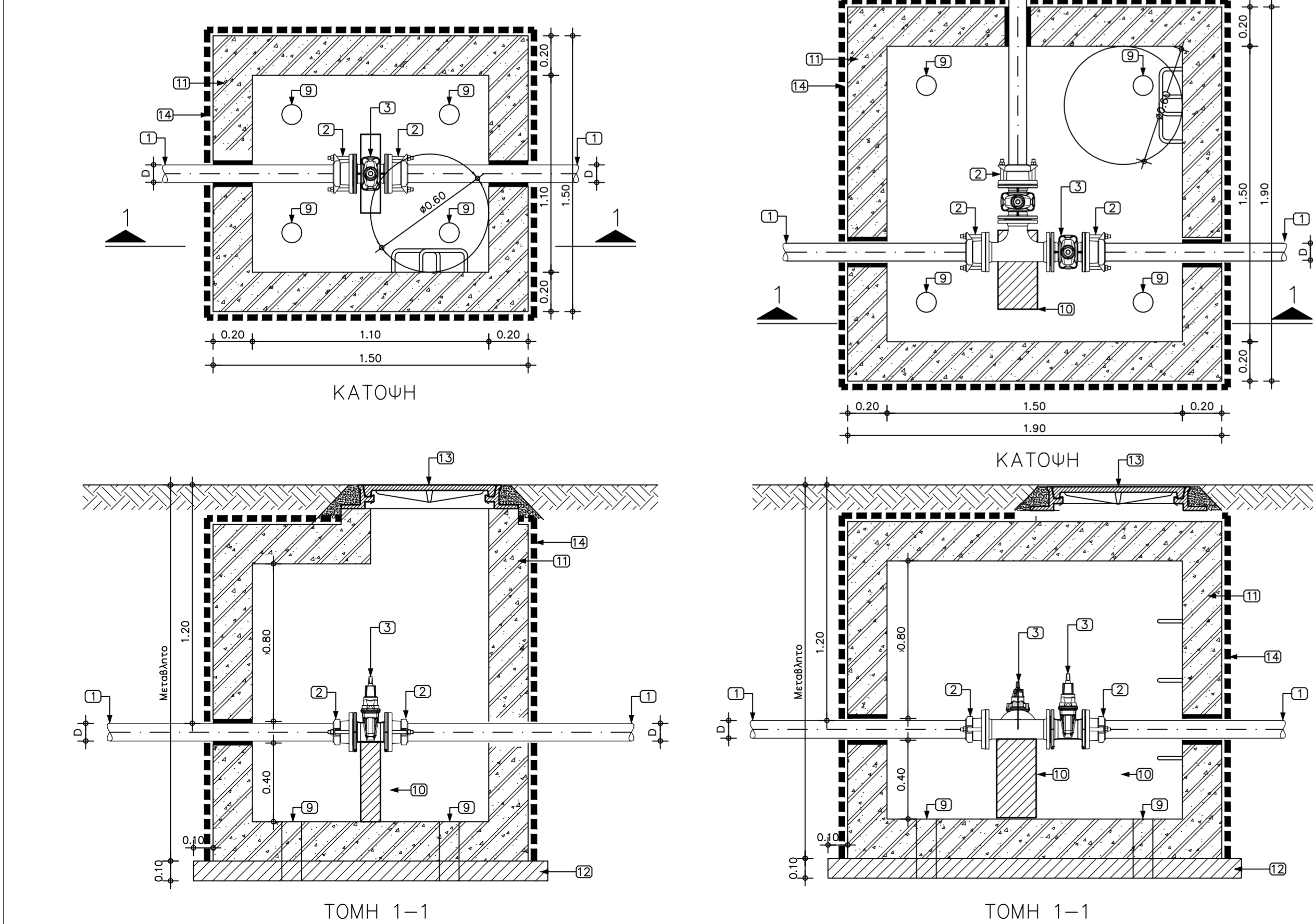
ΦΡΕΑΤΙΟ ΕΚΚΕΝΩΣΗΣ



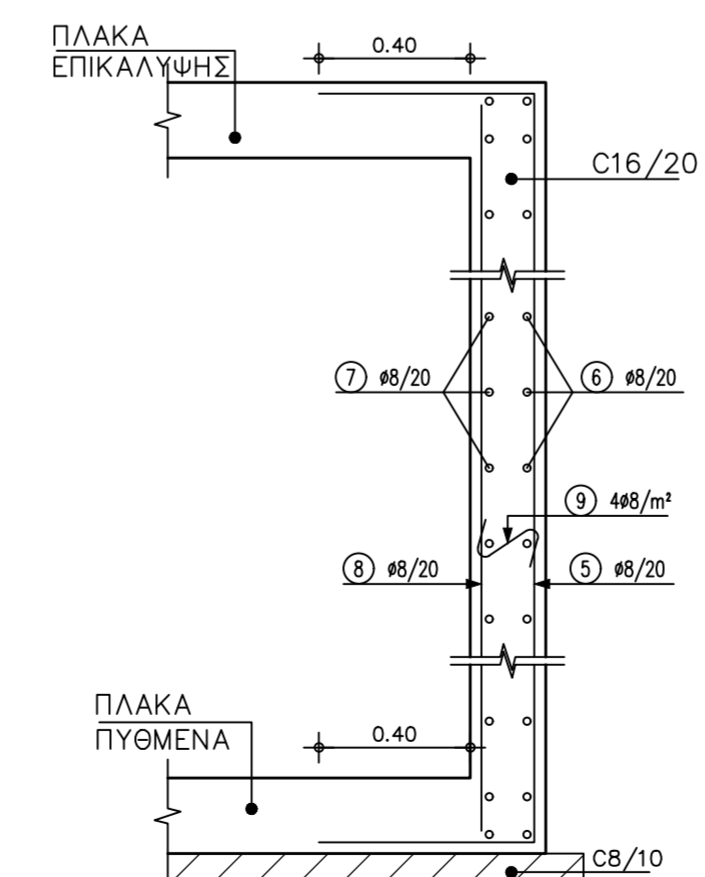
ΦΡΕΑΤΙΟ ΑΕΡΟΕΙΣΑΓΩΓΟΥ



ΦΡΕΑΤΙΑ ΔΙΚΛΕΙΔΩΝ



ΔΙΑΜΟΡΦΩΣΗ ΟΠΛΙΣΜΟΥ ΓΩΝΙΩΝ ΠΕΡΙΜΕΤΡΙΚΩΝ ΤΟΙΧΕΙΩΝ ΦΡΕΑΤΙΩΝ

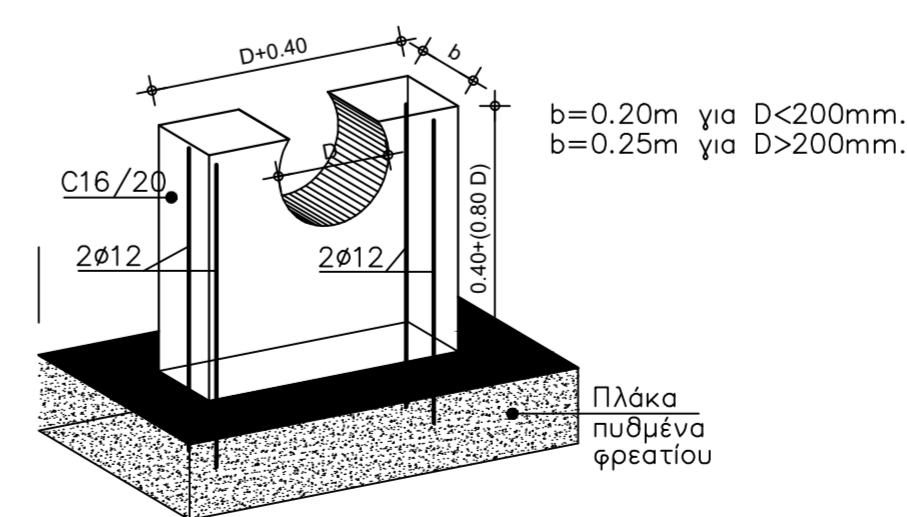


ΔΙΑΜΟΡΦΩΣΗ ΟΠΛΙΣΜΟΥ ΓΩΝΙΩΝ ΠΕΡΙΜΕΤΡΙΚΩΝ ΤΟΙΧΕΙΩΝ ΦΡΕΑΤΙΩΝ

Υ Π Ο Μ Ν Η Μ Α

1. Αγωγός HDPE 3ης γενιάς.
2. Τεμάκιο μετάβασης από αγωγό HDPE 3ης γενιάς σε φλαντζωτή αναμονή.
3. Δικλείδα χυτοσίδηρη σφραγισμένη με ωτίδες.
4. Βαλβίδα αντεπιστροφής μονού κλεισίματος μονού θαλάμου.
5. Σύστημα HDPE 3ης γενιάς.
6. Ταυ 90° HDPE 3ης γενιάς.
7. Φλαντζωτή Γωνία 90° από ελατό χυτοσίδηρο.
8. Βαλβίδες εισαγωγής - εξαγωγής αέρα διπλής ενέργειας
9. Οπή στράγγισης $\phi 10$ - Πλήρωση με σκύρα
10. Σάμα σκυρώσεως
11. Οπλισμένο σκυρόδεμα C16/20
12. Ασπλο σκυρόδεμα C8/10
13. Κάλυμμα από ελατό χυτοσίδηρο
14. Μόλωση εξωτερικών παρειών με ασφαλτική επόλεψη
15. Επίκωση με θραυστό αμμοχαλίκι.

* Η λεπτομερεία επανεικόνωσης στο φρέατιο εκκένωσης ισχύει για όλα τα φρέατια που επιδικνούνται στο παρόν σχέδιο



ΔΙΑΜΟΡΦΩΣΗ ΟΠΛΙΣΜΟΥ ΓΩΝΙΩΝ ΠΕΡΙΜΕΤΡΙΚΩΝ ΤΟΙΧΕΙΩΝ ΦΡΕΑΤΙΩΝ

ΕΛΛΗΝΙΚΗ ΔΗΜΟΚΡΑΤΙΑ
ΔΗΜΟΤΙΚΗ ΕΠΙΧΕΙΡΗΣΗ ΥΔΡΕΥΣΗΣ
ΑΠΟΧΕΤΕΥΣΗΣ ΟΡΕΣΤΙΑΔΑΣ

1	<input type="checkbox"/>	ΕΓΚΡΙΝΕΤΑΙ
2	<input type="checkbox"/>	ΕΓΚΡΙΝΕΤΑΙ ΟΠΩΣ ΣΗΜΕΙΩΝΕΤΑΙ
3	<input type="checkbox"/>	ΑΝΑΘΕΩΡΗΣΗ ΚΑΙ ΕΠΑΝΥΠΟΒΟΛΗ
4	<input type="checkbox"/>	ΔΕΝ ΑΠΑΙΤΕΙΤΑΙ ΕΛΕΓΧΟΣ

2η
1η 01/04/2020 Δ. ΤΣΕΣΜΕΛΗΣ
ΕΚΔΟΣΗ ΗΜΕΡΟΜΝΙΑ ΟΝΟΜΑ / ΥΠΟΓΡΑΦΗ Ο ΜΕΛΕΤΩΝ

ΚΩΔΙΚΟΣ ΣΥΜΒΑΣΗΣ : 20SYMV006362536 ΚΩΔΙΚΟΣ ΜΕΛΕΤΗΣ : 05 01 03 05 02 03

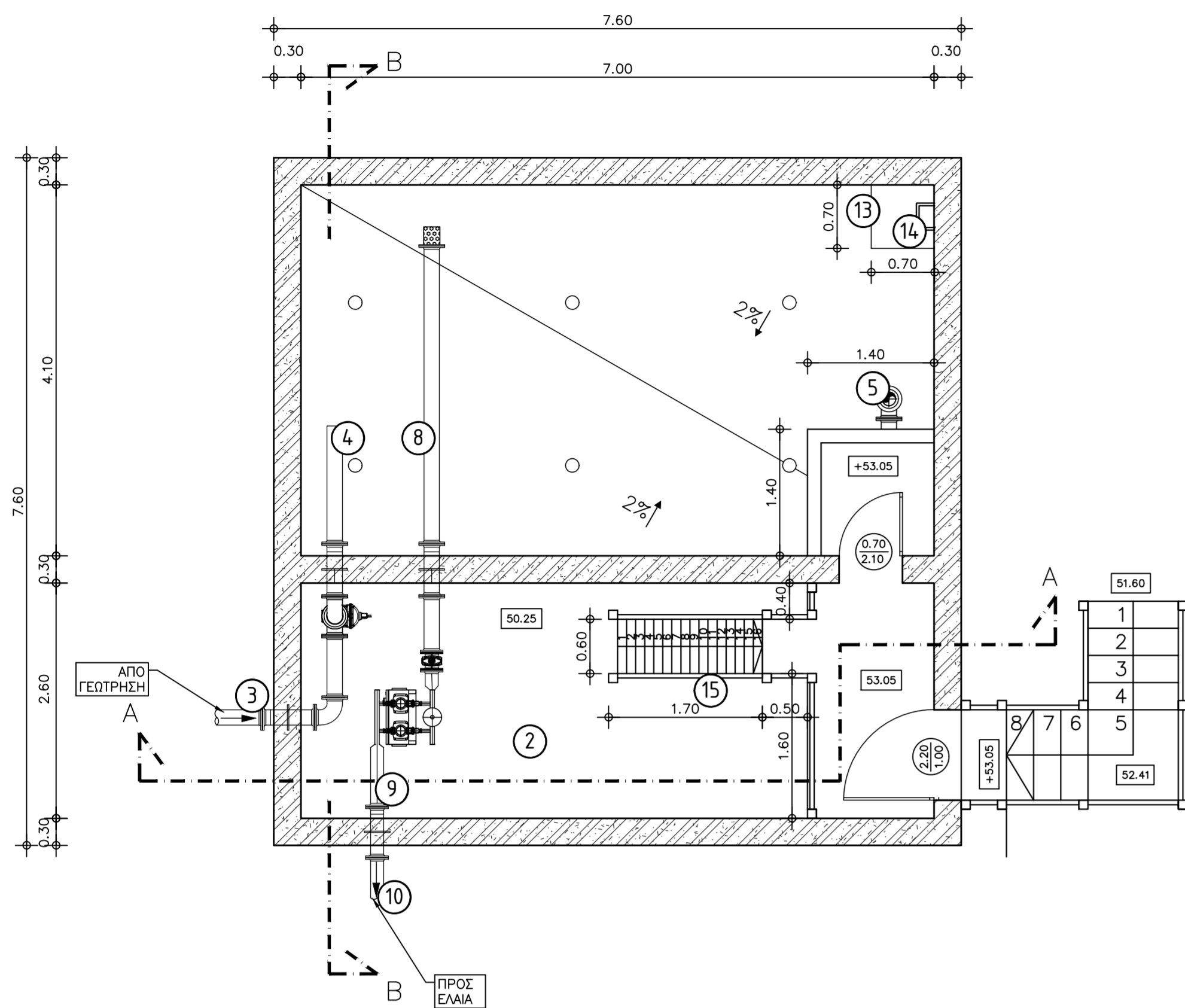
"ΥΔΡΑΥΛΙΚΗ ΜΕΛΕΤΗ ΕΣΩΤΕΡΙΚΟΥ ΚΑΙ ΕΣΩΤΕΡΙΚΟΥ ΔΙΚΤΥΟΥ ΥΔΡΕΥΣΗΣ ΤΟΠΙΚΗΣ ΚΟΙΝΟΤΗΤΑΣ ΕΛΛΙΑΣ, ΔΗΜΟΤΙΚΗΣ ΕΝΟΤΗΤΑΣ ΤΡΙΓΩΝΟΥ"

Θέμα Σχεδίου: Στάδιο Μελέτης: Δ' ΦΑΣΗ
ΣΧΕΔΙΑ ΠΡΟΤΕΙΝΟΜΕΝΩΝ ΕΡΓΩΝ Κωδικός Σχεδίου: ΣΤ ΦΥΛΛΟ 01 ΑΠΟ 03
ΛΕΠΤΟΜΕΡΕΙΕΣ ΦΡΕΑΤΙΩΝ Κλίμακα: 1:20

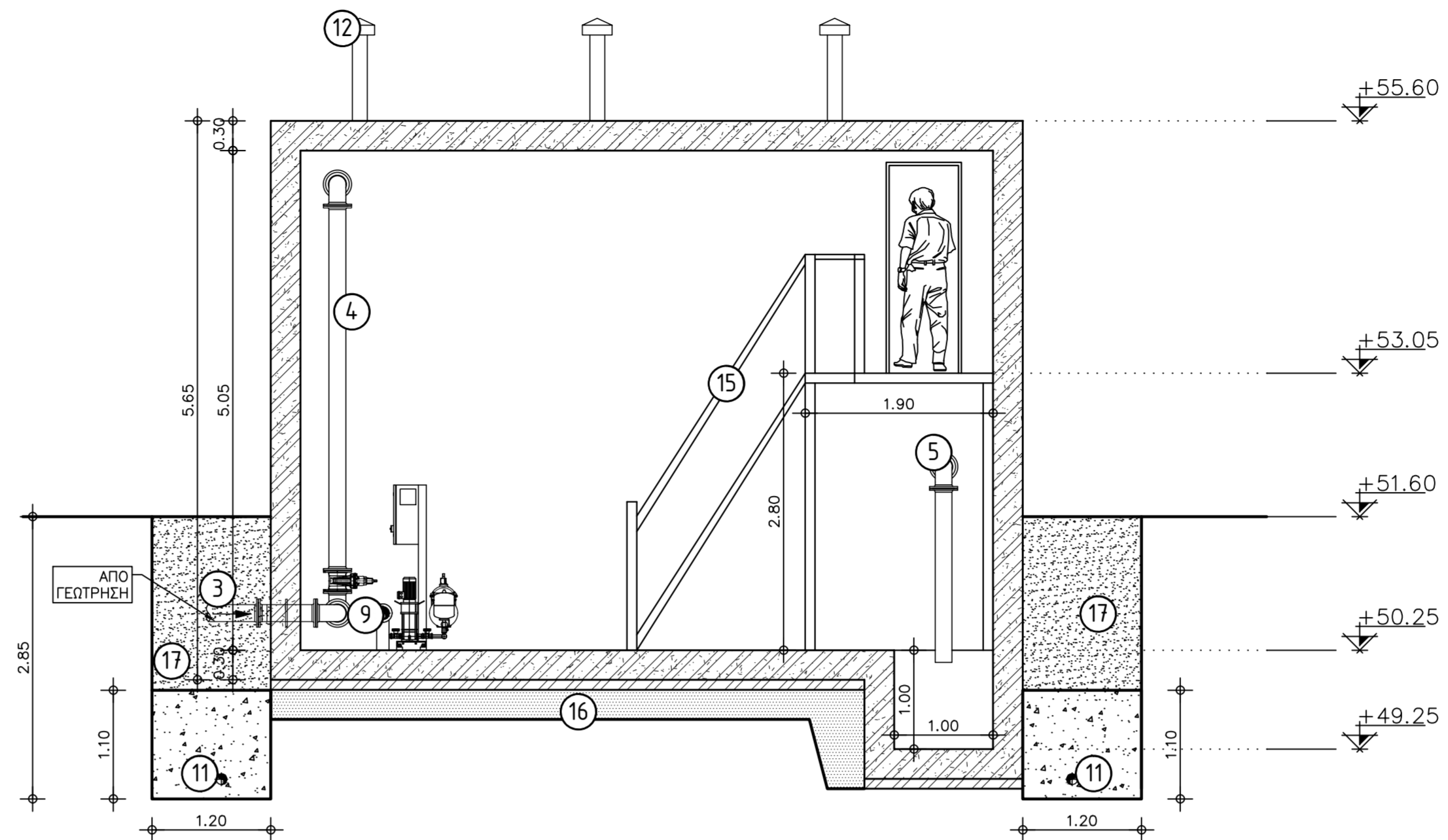
Ο ΜΕΛΕΤΗΤΗΣ ΤΣΕΣΜΕΛΗΣ Γ. ΔΗΜΗΤΡΙΟΣ ΔΙΠΛ. ΠΟΛΙΤΙΚΟΣ ΜΗΧΑΝΙΚΟΣ Α.Π.Θ. Α.Μ. Τ.Ε.Ε. 2104572 ΘΕΡΜΟΡΑΛΟΝ 2788100 ΛΑΞΕΙΩΝ ΤΗΛ: 2551088919 FAX: 2551083919 ΑΦΜ: 070276297-6 ΟΥΣΑΛΕΠΙΩΝ	Ο ΕΠΙΒΛΕΠΩΝ ΜΗΧΑΝΙΚΟΣ ΤΗΣ ΤΕΧΝΙΚΗΣ ΥΠΗΡΕΣΙΑΣ ΑΝΑΣΤΑΣΙΟΣ ΜΙΝΤΖΙΑΣ ΠΟΛΙΤΙΚΟΣ ΜΗΧΑΝΙΚΟΣ	ΕΓΚΡΙΘΗΚΕ Ο ΔΙΕΥΘΥΝΤΗΣ ΤΗΣ ΤΕΧΝΙΚΗΣ ΥΠΗΡΕΣΙΑΣ ΚΩΝΣΤΑΝΤΙΝΟΣ ΔΗΜΟΠΟΥΛΟΣ ΑΡΧΙΤΕΚΤΩΝ ΜΗΧΑΝΙΚΟΣ
--	--	--

ΔΗΜΗΤΡΙΟΣ ΤΣΕΣΜΕΛΗΣ ΠΟΛΙΤΙΚΟΣ ΜΗΧΑΝΙΚΟΣ Α.Μ. 21388
ΑΝΑΣΤΑΣΙΟΣ ΜΙΝΤΖΙΑΣ ΠΟΛΙΤΙΚΟΣ ΜΗΧΑΝΙΚΟΣ
ΚΩΝΣΤΑΝΤΙΝΟΣ ΔΗΜΟΠΟΥΛΟΣ ΑΡΧΙΤΕΚΤΩΝ ΜΗΧΑΝΙΚΟΣ

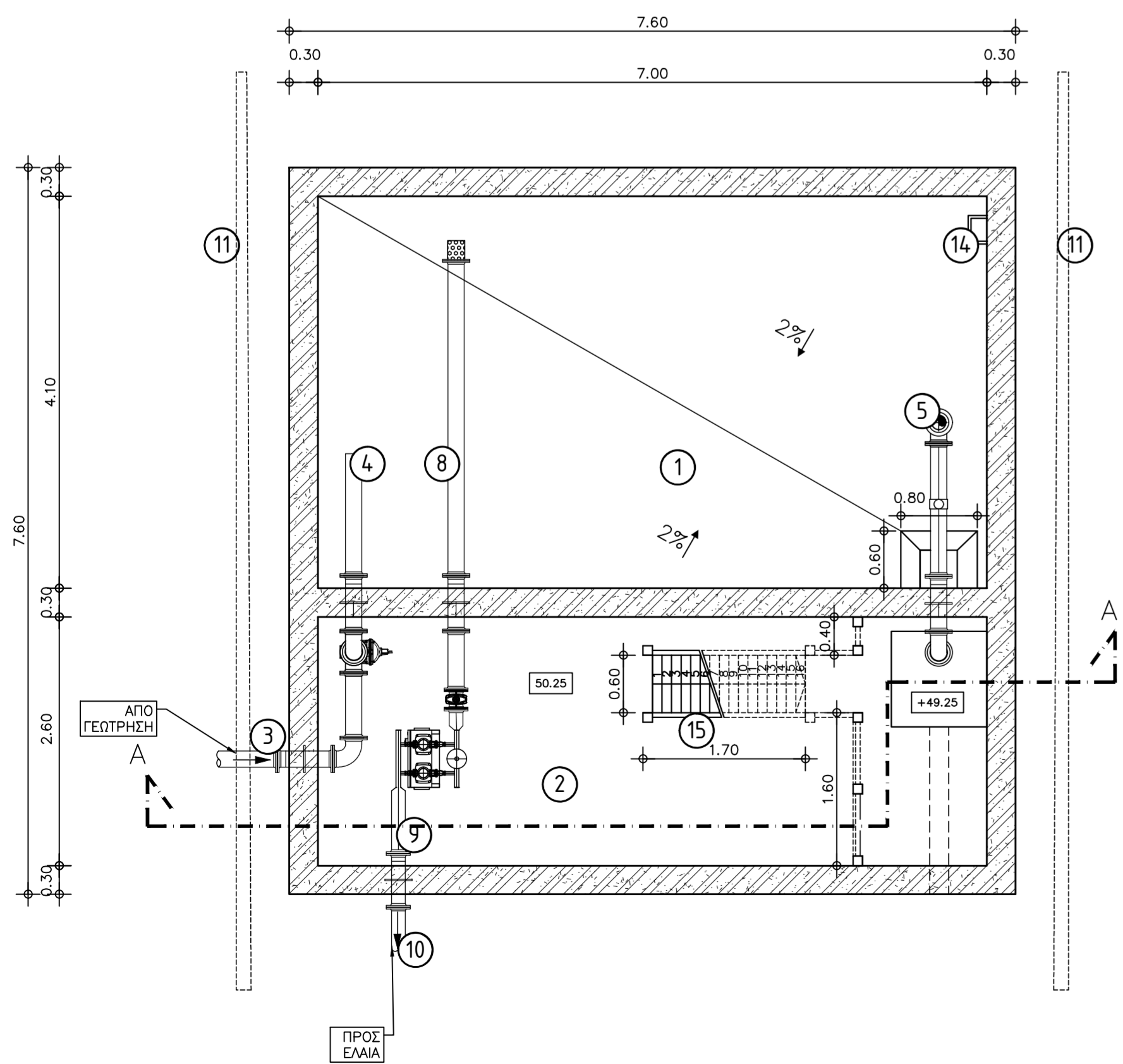
ΚΑΤΟΨΗ ΔΕΓΙΑΜΕΝΗΣ ΣΤΗΝ ΣΤΑΘΜΗ +55,60



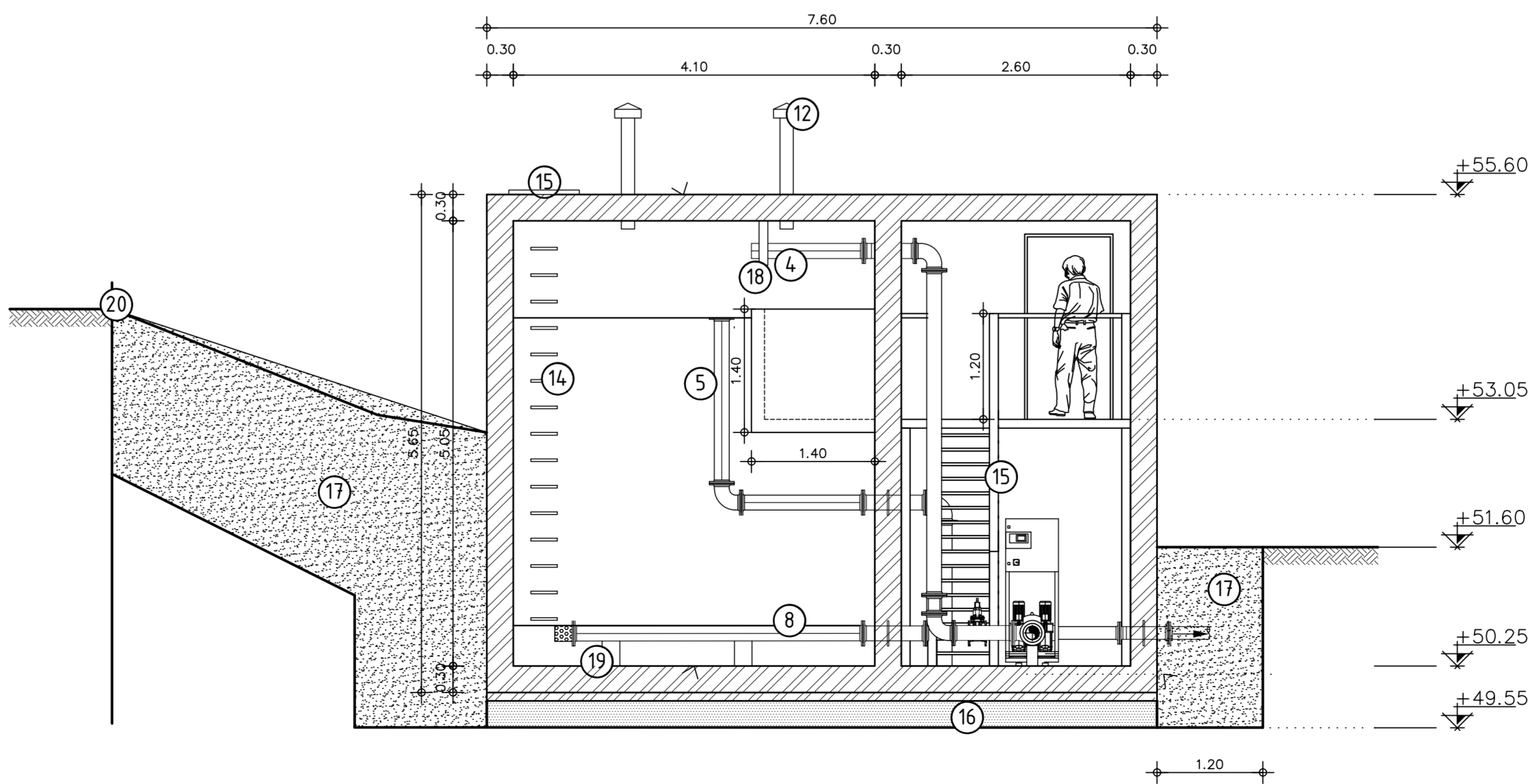
ΤΟΜΗ Α-Α



ΚΑΤΟΨΗ ΔΕΓΙΑΜΕΝΗΣ ΣΤΗΝ ΣΤΑΘΜΗ +52,80



ΤΟΜΗ Β-Β



ΥΠΟΜΝΗΜΑ

- ① ΘΑΛΑΜΟΣ ΑΠΟΘΗΚΕΥΣΗΣ ΝΕΡΟΥ (~100m³)
- ② ΘΑΛΑΜΟΣ ΔΙΚΛΕΙΔΩΝ
- ③ ΑΓΩΓΟΣ ΕΙΣΟΔΟΥ ΗΔΡΕΦ160
- ④ ΓΡΑΜΜΗ ΕΙΣΟΔΟΥ DN150
(ΤΕΜΑΧΙΟ ΣΥΝΑΡΜΟΓΗΣ DN150/ΗΔΡΕΦ160, ΓΩΝΙΑ 90° ΦΛΑΝΤΖΩΤΟΣ ΑΓΩΓΟΣ ΑΠΟ ΕΛΑΤΟ ΧΥΤΟΣΙΔΗΡΟ, ΓΩΝΙΑ 90°, ΗΛΕΚΤΡΙΚΗ ΔΙΚΛΕΙΔΑ ΑΠΟΜΟΝΩΣΗΣ, ΦΛΑΝΤΖΩΤΟΣ ΑΓΩΓΟΣ ΑΠΟ ΕΛΑΤΟ ΧΥΤΟΣΙΔΗΡΟ, ΓΩΝΙΑ 90°, ΤΕΜΑΧΙΟ ΔΙΕΛΕΥΣΗΣ, ΦΛΑΝΤΖΩΤΟΣ ΑΓΩΓΟΣ ΑΠΟ ΕΛΑΤΟ ΧΥΤΟΣΙΔΗΡΟ)
- ⑤ ΓΡΑΜΜΗ ΥΠΕΡΧΕΙΛΙΣΗΣ DN150, 10atm.
(ΧΩΑΝΗ ΥΠΕΡΧΕΙΛΙΣΗΣ DN150, ΦΛΑΝΤΖΩΤΟΣ ΑΓΩΓΟΣ ΑΠΟ ΕΛΑΤΟ ΧΥΤΟΣΙΔΗΡΟ, ΓΩΝΙΑ 90°, ΦΛΑΝΤΖΩΤΟΣ ΑΓΩΓΟΣ ΑΠΟ ΕΛΑΤΟ ΧΥΤΟΣΙΔΗΡΟ, ΤΕΜΑΧΙΟ ΔΙΕΛΕΥΣΗΣ, ΦΛΑΝΤΖΩΤΟΣ ΑΓΩΓΟΣ ΑΠΟ ΕΛΑΤΟ ΧΥΤΟΣΙΔΗΡΟ, ΓΩΝΙΑ 90°, ΦΛΑΝΤΖΩΤΟΣ ΑΓΩΓΟΣ ΑΠΟ ΕΛΑΤΟ ΧΥΤΟΣΙΔΗΡΟ)
- ⑥ ΓΡΑΜΜΗ ΕΚΚΕΝΩΣΗΣ DN100, 10atm.
(ΤΕΜΑΧΙΟ ΔΙΕΛΕΥΣΗΣ, ΔΙΚΛΕΙΔΑ ΕΚΚΕΝΩΣΗΣ DN100, ΦΛΑΝΤΖΩΤΟΣ ΑΓΩΓΟΣ ΑΠΟ ΕΛΑΤΟ ΧΥΤΟΣΙΔΗΡΟ)
- ⑦ ΑΓΩΓΟΣ ΑΠΟΧΕΤΕΥΣΗΣ PVC Ø200, 10 atm.
- ⑧ ΓΡΑΜΜΗ ΑΝΑΡΡΟΦΗΣΗΣ DN150, 10atm.
(ΠΟΛΥΤΗΡΤΟ ΥΔΡΟΛΗΨΙΑΣ ΧΥΤΟΣΙΔΗΡΟ ΦΛΑΝΤΖΩΤΟ DN150, ΦΛΑΝΤΖΩΤΟΣ ΑΓΩΓΟΣ ΑΠΟ ΕΛΑΤΟ ΧΥΤΟΣΙΔΗΡΟ, ΤΕΜΑΧΙΟ ΔΙΕΛΕΥΣΗΣ, ΦΛΑΝΤΖΩΤΟΣ ΑΓΩΓΟΣ ΑΠΟ ΕΛΑΤΟ ΧΥΤΟΣΙΔΗΡΟ, ΔΙΚΛΕΙΔΑ ΑΠΟΜΟΝΩΣΗΣ)
- ⑨ ΓΡΑΜΜΗ ΕΙΣΟΔΟΥ DN150, 10atm.
(ΔΙΑΤΑΞΗ BOOSTER, ΦΛΑΝΤΖΩΤΟΣ ΑΓΩΓΟΣ ΑΠΟ ΕΛΑΤΟ ΧΥΤΟΣΙΔΗΡΟ, ΤΕΜΑΧΙΟ ΣΥΝΑΡΜΟΓΗΣ DN150/ΗΔΡΕΦ140)
- ⑩ ΑΓΩΓΟΣ ΕΙΣΟΔΟΥ, ΗΔΡΕ Φ140, 10 atm.
- ⑪ ΣΤΡΑΓΓΙΣΤΗΡΙΟΣ ΑΓΩΓΟΣ ΗΔΡΕ Φ110
(ΕΓΚΙΒΩΣΙΜΟΣ ΑΓΩΓΟΥ ΣΕ ΑΜΜΟΧΑΛΙΚΟ ΣΤΡΑΓΓΙΣΤΗΡΙΟΥ ΕΠΕΝΔΕΔΥΜΕΝΟ ΜΕ ΓΕΩΥΦΑΣΜΑ 400 gr/m²)
- ⑫ ΑΕΡΑΓΩΓΟΣ DN150
- ⑬ ΚΑΤΑΠΑΚΤΗ ΠΡΟΣΒΑΣΗΣ 70cmX70cm
- ⑭ ΧΥΤΟΣΙΔΗΡΕΣ ΒΑΘΜΙΔΕΣ
- ⑮ ΣΙΔΗΡΗ ΚΛΙΜΑΚΑ
- ⑯ ΑΜΜΟΧΑΛΙΚΟ ΕΣΥΓΓΕΙΑΣΗΣ ΕΔΑΦΟΥΣ
- ⑰ ΕΠΙΧΩΣΗ
- ⑱ ΜΕΤΑΛΛΙΚΟ ΣΤΗΡΙΓΜΑ ΑΝΑΡΤΗΣΗΣ
- ⑲ ΣΤΗΡΙΓΜΑΤΑ ΕΔΡΑΣΗΣ ΑΓΩΓΩΝ ΑΠΟ ΑΟΠΛΟ ΣΚΥΡΟΔΕΜΑ C12/16
- ⑳ ΘΕΣΗ ΕΜΠΙΕΣΗΣ ΠΑΣΣΑΛΟΣΑΝΙΔΑΣ

ΕΛΛΗΝΙΚΗ ΔΗΜΟΚΡΑΤΙΑ

ΔΗΜΟΤΙΚΗ ΕΠΙΧΕΙΡΗΣΗ ΥΔΡΕΥΣΗΣ ΑΠΟΧΕΤΕΥΣΗΣ ΟΡΕΣΤΙΑΔΑΣ

1	<input type="checkbox"/>	ΕΓΚΡΙΝΕΤΑΙ
2	<input type="checkbox"/>	ΕΓΚΡΙΝΕΤΑΙ ΟΠΟΣ ΣΗΜΕΙΟΝΕΤΑΙ
3	<input type="checkbox"/>	ΑΝΑΘΕΩΡΗΣΗ ΚΑΙ ΕΠΑΝΥΠΟΒΟΛΗ
4	<input type="checkbox"/>	ΔΕΝ ΑΠΑΙΤΕΙΤΑΙ ΕΛΕΓΧΟΣ
2η		
1η	01/04/2020	Δ. ΤΣΕΣΜΕΛΗΣ
ΕΚΔΟΣΗ	ΗΜΕΡΟΜΗΝΙΑ	ΟΝΟΜΑ / ΥΠΟΓΡΑΦΗ
		Ο ΜΕΛΕΤΩΝ

ΚΩΔΙΚΟΣ ΣΥΜΒΑΣΗΣ : 20SYMV006362536 ΚΩΔΙΚΟΣ ΜΕΛΕΤΗΣ : 05 01 03

"ΥΔΡΑΥΛΙΚΗ ΜΕΛΕΤΗ ΕΞΩΤΕΡΙΚΟΥ ΚΑΙ ΕΣΩΤΕΡΙΚΟΥ ΔΙΚΤΥΟΥ ΥΔΡΕΥΣΗΣ ΤΟΠΙΚΗΣ ΚΟΙΝΟΤΗΤΑΣ ΕΛΛΙΑΣ, ΔΗΜΟΤΙΚΗΣ ΕΝΟΤΗΤΑΣ ΤΡΙΓΩΝΟΥ"

Θέμα Σχεδίου: ΣΤΑΔΙΟ ΜΕΛΕΤΗΣ: Δ' ΦΑΣΗ

ΚΩΔΙΚΟΣ ΣΧΕΔΙΟΥ: ΣΤ ΦΥΛΛΟ 02 ΑΠΟ 03

ΚΑΙΜΑΚΑ 1:50 ΗΜΕΡΟΜΗΝΙΑ ΕΚΠΟΝΗΣΗΣ ΑΠΡΙΛΙΟΣ 2020

<p>Ο ΜΕΛΕΤΗΤΗΣ</p> <p>ΤΣΕΣΜΕΛΗΣ Γ. ΔΗΜΗΤΡΙΟΣ ΔΙΠΛ. ΠΟΛΙΤΙΚΟΣ ΜΗΧΑΝΙΚΟΣ Α.Π.Θ. Α.Μ. 745-10492 ΘΕΡΙΜΟΡΡΩΤΗ 2468100 ΑΛΕΞ/ΠΟΛΗ ΤΗΛ: 2551083916 FAX: 2551083918 ΑΦΜ: 070278297-ΑΟΥ-ΑΛΕΞ/ΠΟΛΗ</p> <p>ΔΗΜΗΤΡΙΟΣ ΤΣΕΣΜΕΛΗΣ ΠΟΛΙΤΙΚΟΣ ΜΗΧΑΝΙΚΟΣ Α.Μ. 21388</p>	<p>Ο ΕΠΙΒΛΕΠΩΝ ΜΗΧΑΝΙΚΟΣ ΤΗΣ ΤΕΧΝΙΚΗΣ ΥΠΗΡΕΣΙΑΣ</p> <p>ΑΝΑΣΤΑΣΙΟΣ ΜΙΝΤΖΙΑΣ ΠΟΛΙΤΙΚΟΣ ΜΗΧΑΝΙΚΟΣ</p>	<p>ΕΓΚΡΙΘΚΕ Ο ΔΙΕΥΘΥΝΤΗΣ ΤΗΣ ΤΕΧΝΙΚΗΣ ΥΠΗΡΕΣΙΑΣ</p> <p>ΚΩΝΣΤΑΝΤΙΝΟΣ ΔΗΜΟΠΟΥΛΟΣ ΑΡΧΙΤΕΚΤΩΝ ΜΗΧΑΝΙΚΟΣ</p>
--	---	--

ΧΡΟΝΟΣ ΑΦΑΙΡΕΣΙΩΣ ΣΥΛΟΤΥΠΩΝ (ΚΤΣ 11.6)

Στοιχεία κατασκευής	κατηγορία αντοχής τοιμέτου		
	32,5N	42,5N	42,5R 52,5N 52,5R
Πλευρικά δοκών, πλακών, στύλων	3 ημ.	2 ημ.	2 ημ.
Συλότυποι πλακών, δοκών	8 ημ.	5 ημ.	4 ημ.
Συλότυποι πλακών, δοκών L > 5m	16 ημ.	10 ημ.	8 ημ.
Υποστηρίγματα ασφαλείας δοκών, πλακών και τοιμάτων L > 5m	28 ημ.	28 ημ.	22 ημ.

ΕΝΤΟΛΗ ΛΗΨΕΩΣ ΔΟΚΙΜΙΩΝ ΣΚΥΡΟΔΕΜΑΤΟΣ ΠΑΡΑΔΟΣΗΣ ΕΥΡΩΚΩΔΙΚΩΝ

Σε κάθε διάστρωση για ποσότητα μέχρι 150m³ ανά κατηγορία σκυροδέματος θα λαμβάνονται κυβικά δοκίμια ανά ημέρα σύμφωνα με τις διατάξεις του άρθρου 13 του Κανονισμού Τεχνολογίας Σκυροδέματος (ΚΤΣ) και των προδιαγραφών ΣΚ303 και ΣΚ350 του ΚΕΔΕ. Αν η ποσότητα σκυροδέματος είναι μεγαλύτερη από 150m³, τότε θα λαμβάνονται 12 δοκίμια.

Η ευθύνη λήψης των δοκιμών ανήκει στον εργολάβο και τον ιδιοκτήτη, προς τους οποίους χορηγείται η δια του παρόντος γραπτή εντολή (ΚΤΣ 15.2.1).

Τα δοκίμια πρέπει να βγούν από τις παρασκευές τους, για να παραδοθούν αμέσως στο αναγνωρισμένο εργαστήριο. Τα αποτελέσματα του ελέγχου θα κοινοποιηθούν στον ιδιοκτήτη και στον επιβλέποντα μηχανικό (ΚΤΣ 15.11).

Ι. ΚΑΤΑΚΟΡΥΦΑ ΦΟΡΤΙΑ
α. Μόνιμο
Ειδικό βάρος γυφτού..... 10,0 kN/m³
Ειδικό βάρος σκυροδέματος..... 25,0 kN/m³
Ειδικό βάρος εδάφους..... 18,0 kN/m³
Φορτίο επίστρωσης πύθμενα..... 1,0 kN/m²
Φορτίο επίστρωσης τοιχωμάτων..... 1,0 kN/m²
β. Κινητά
ζών πύθμενα..... 5,0 kN/m²
στο περιβάλλον εδάφους..... 2,0 kN/m²

ΙΙ. ΣΥΝΤΕΛΕΣΤΗΣ ΑΣΦΑΛΕΙΑΣ ΦΟΡΤΙΩΝ
Μόνιμα γ_f = 1,35, Κινητά γ_f = 1,50

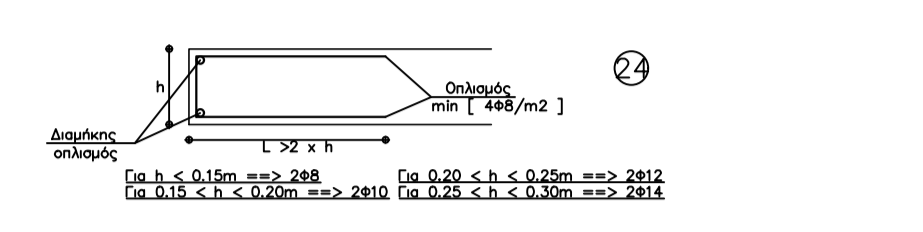
ΙΙΙ. ΣΤΕΙΣΙΜΟΣ
ζών Σεισμικής Επικινδυνότητας I
Σεισμική επιτάχυνση εδάφους: Α = a * g 0,16 * g

ΙV. ΕΔΑΦΟΣ
Τύπος: κοκκώδες μη ανενετικό φ = 30%, c = 0 kN/m²
Επιτρ. τριπ. εδάφους 200 g kN/m²
Μέτρο ελαστικότητας 100000,0 kN/m²

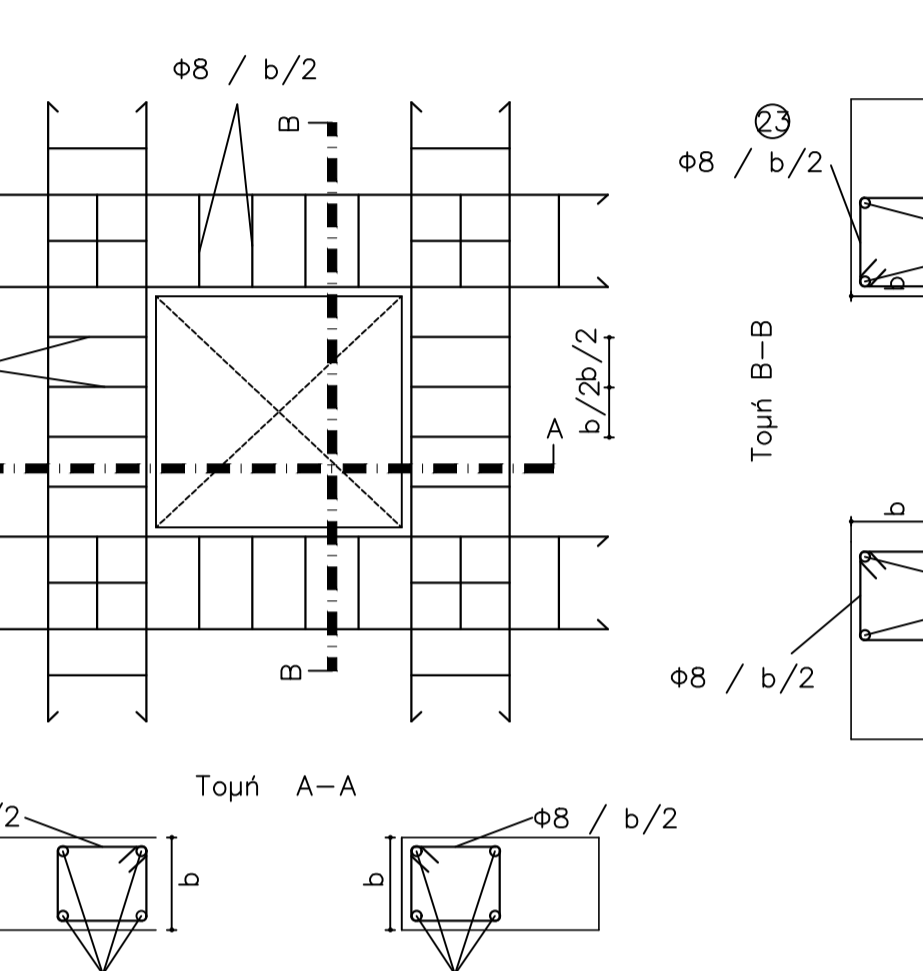
V. ΕΠΙΚΑΛΥΨΕΙΣ ΟΠΛΙΣΜΩΝ
Εσωτερική παρεία (νερό) c = 40mm
Εξωτερική παρεία (εδαφος) c = 50mm

VI. ΚΑΝΟΝΙΣΜΟΙ ΤΕΧΝΟΛΟΓΙΑΣ ΣΚΥΡΟΔΕΜΑΤΟΣ: ΦΕΚ 1561B/2-6-2016
ΕΥΡΩΚΩΔΙΚΕΣ 1-9 ΦΕΚ 2692 31/12/2008

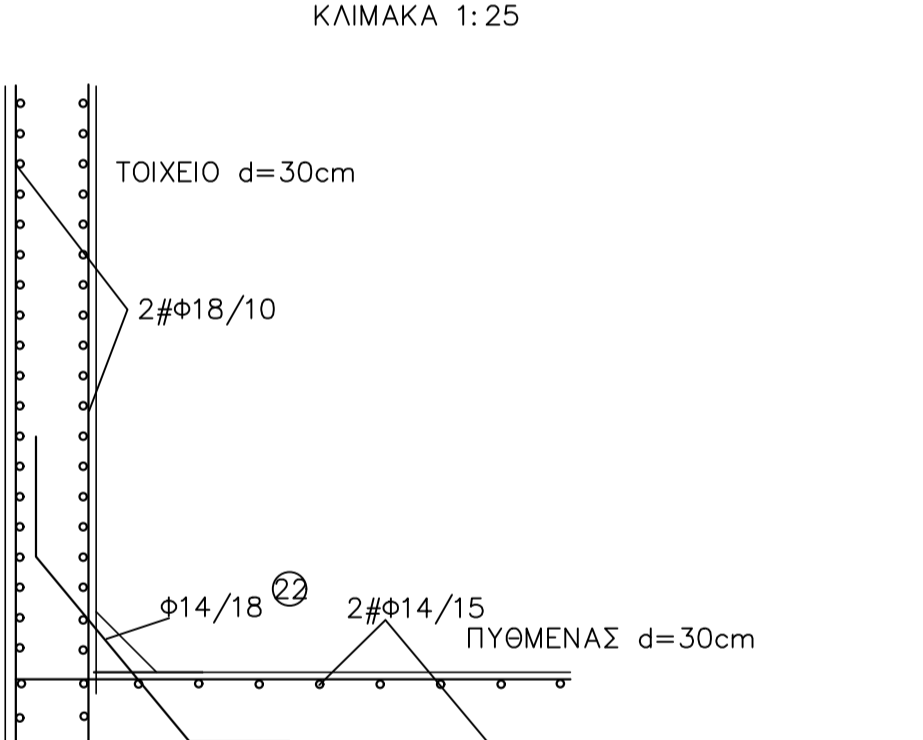
Λ4 ΛΕΠΤΟΜΕΡΕΙΑ ΟΠΛΙΣΜΟΥ ΕΛΕΥΘΕΡΟΥ ΑΚΡΟΥ ΠΛΑΚΩΝ ΚΛΙΜΑΚΑ 1:25



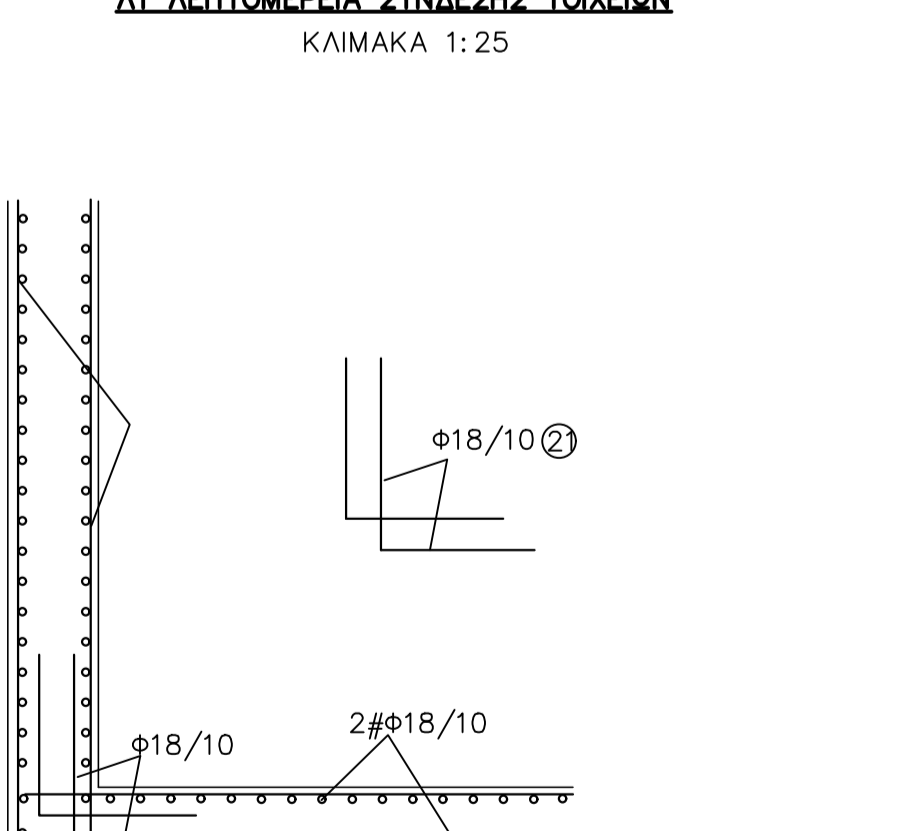
Λ3 ΛΕΠΤΟΜΕΡΕΙΑ ΔΙΑΤΑΞΗΣ ΟΠΛΙΣΜΟΥ ΑΝΟΙΓΜΑΤΑ ΤΟΙΧΩΜΑΤΩΝ ΚΛΙΜΑΚΑ 1:25



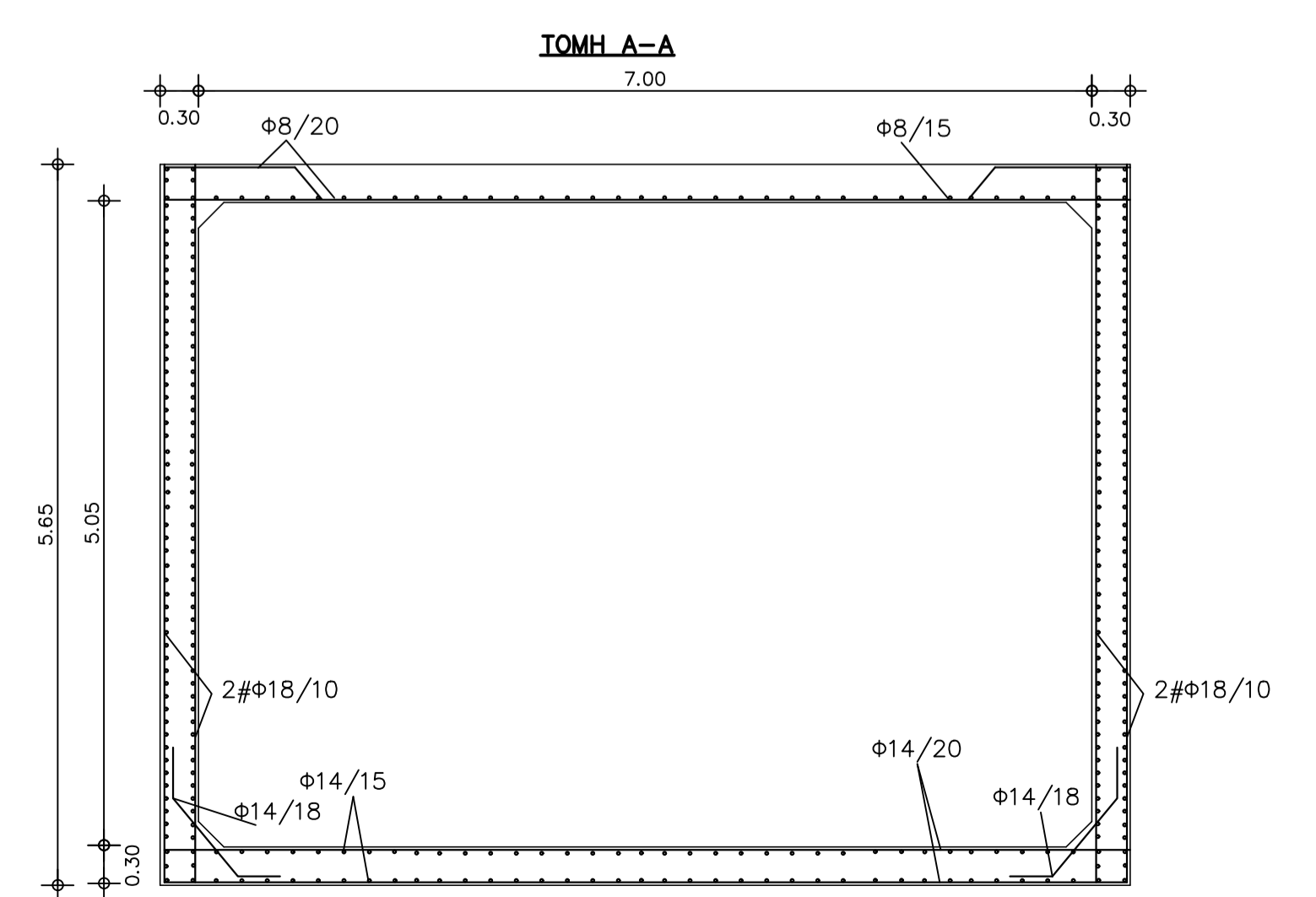
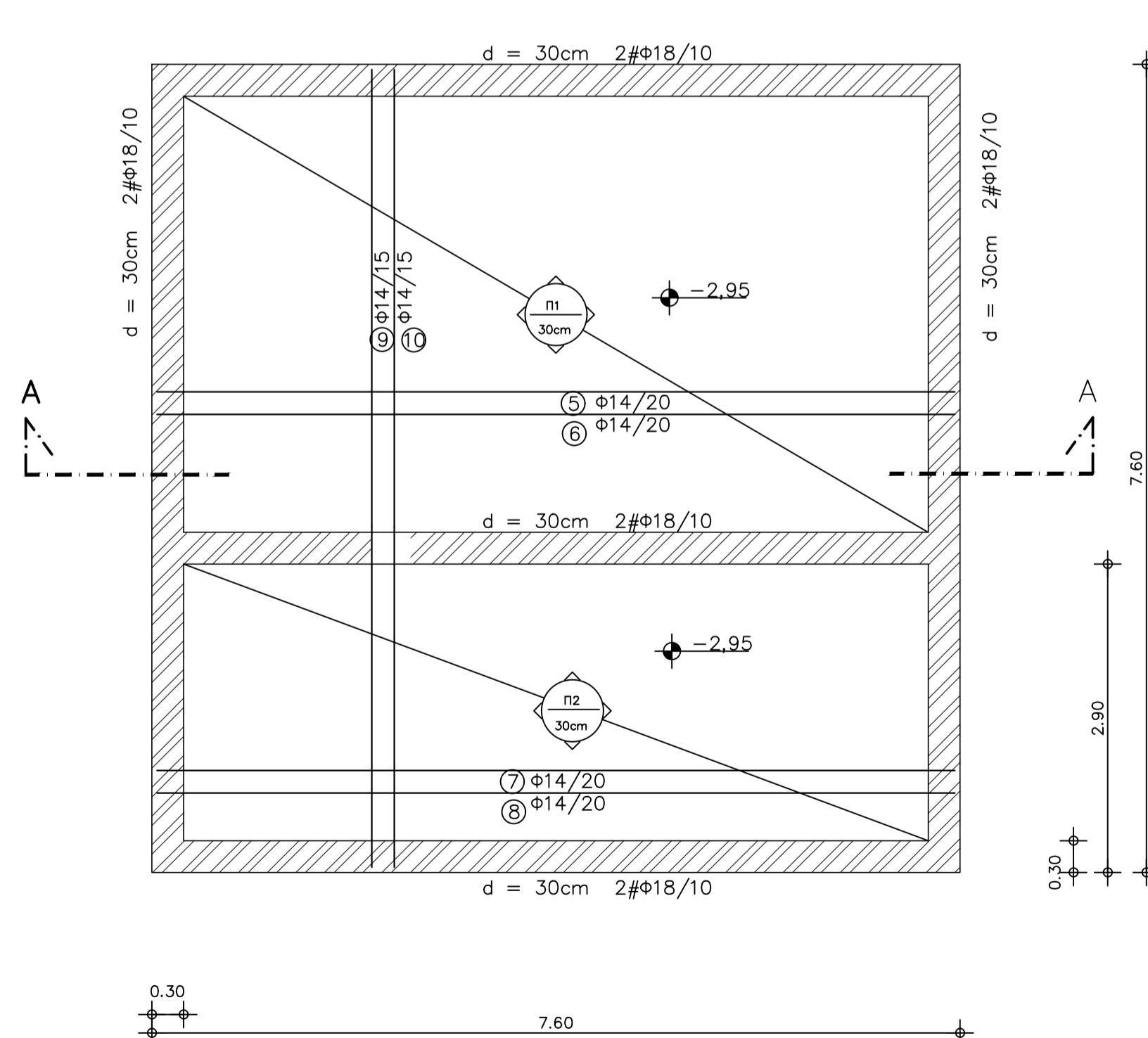
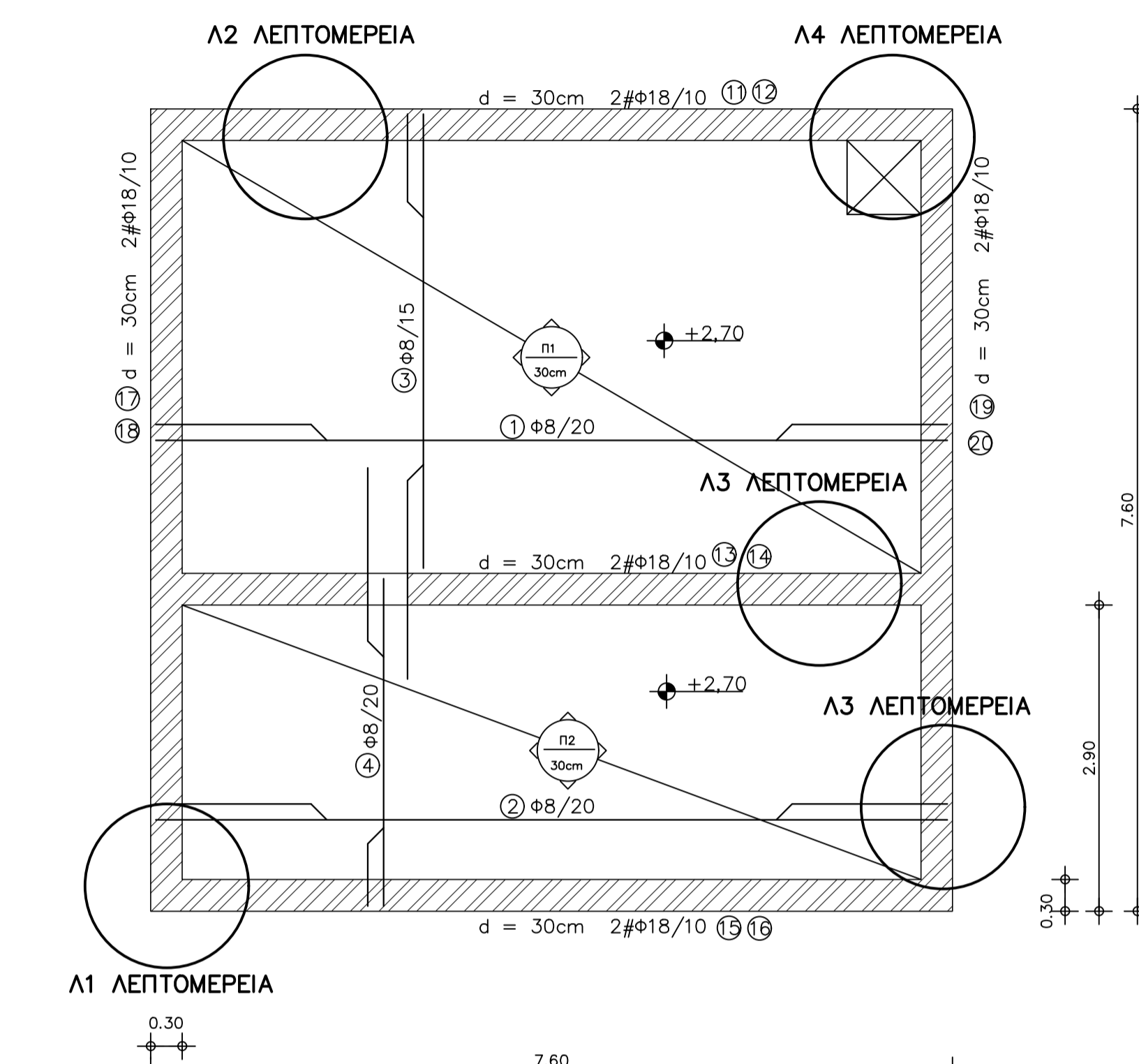
Λ2 ΛΕΠΤΟΜΕΡΕΙΑ ΣΥΝΔΕΣΗΣ ΠΥΘΜΕΝΑ-ΤΟΙΧΕΙΟΥ ΚΛΙΜΑΚΑ 1:25



Λ1 ΛΕΠΤΟΜΕΡΕΙΑ ΣΥΝΔΕΣΗΣ ΤΟΙΧΩΝ ΚΛΙΜΑΚΑ 1:25



Π Ι Ν Α Κ Α Σ Ο Π Λ Ι Σ Μ Ο Υ									
A/A	ΣΧΗΜΑ ΡΑΒΔΟΥ	ΟΠΛΙΣΜΟΣ	ΑΡΙΘΜΟΣ ΤΕΜΑΧ.	ΜΗΚΟΣ ΤΕΜΑΧ.	ΟΛΙΚΟ ΜΗΚΟΣ	ΒΑΡΟΣ ΑΝΑ Μ.	ΟΛΙΚΟ ΒΑΡΟΣ		
1a	7.60	L=7.60m	φ8	12	7.60	91.20	0.394	35.93	
1b	1.50 0.20 4.50 0.20 1.50	L=7.90m	φ8	12	7.90	94.80	0.394	37.35	
2a	7.60	L=7.60m	φ8	12	7.60	91.20	0.394	35.93	
2b	1.50 0.20 4.50 0.20 1.50	L=7.90m	φ8	12	7.90	94.80	0.394	37.35	
3a	4.70	L=4.70m	φ8	16	4.70	75.20	0.394	29.63	
3b	1.90 0.20 2.70 0.20 0.90	L=5.90m	φ8	16	5.90	94.40	0.394	37.19	
4a	3.20	L=3.20m	φ8	16	3.20	51.20	0.394	20.17	
4b	0.60 0.20 1.70 0.20 1.60	L=4.30m	φ8	16	4.30	68.80	0.394	27.11	
5	7.60	L=7.60m	φ14	24	7.60	182.40	1.208	220.34	
6	7.60	L=7.60m	φ14	24	7.60	182.40	1.208	220.34	
7	7.60	L=7.60m	φ14	24	7.60	182.40	1.208	220.34	
8	7.60	L=7.60m	φ14	24	7.60	182.40	1.208	220.34	
9	7.60	L=7.60m	φ14	51	7.60	387.60	1.208	468.22	
10	7.60	L=7.60m	φ14	51	7.60	387.60	1.208	468.22	
11	7.60	L=7.60m	φ18	114	7.60	866.40	2.000	1732.80	
12	5.65	L=5.65m	φ18	152	5.65	858.80	2.000	1717.60	
13	7.60	L=7.60m	φ18	114	7.60	866.40	2.000	1732.80	
14	5.65	L=5.65m	φ18	152	5.65	858.80	2.000	1717.60	
15	7.60	L=7.60m	φ18	114	7.60	866.40	2.000	1732.80	
16	5.65	L=5.65m	φ18	152	5.65	858.80	2.000	1717.60	
17	7.60	L=7.60m	φ18	114	7.60	866.40	2.000	1732.80	
18	5.65	L=5.65m	φ18	152	5.65	858.80	2.000	1717.60	
19	7.60	L=7.60m	φ18	114	7.60	866.40	2.000	1732.80	
20	5.65	L=5.65m	φ18	152	5.65	858.80	2.000	1717.60	
21	0.65 0.65	L=1.30m	φ18	912	1.30	1185.60	2.000	2371.20	
22	0.40 0.80 0.40	L=1.60m	φ14	140	1.60	224.00	1.208	270.59	
23	0.10 0.25 0.10	L=0.70m	φ8	80	0.70	56.00	0.394	22.06	
24	0.25 0.60	L=1.45m	φ8	12	1.45	17.40	0.394	6.86	
ΣΥΝΟΛΙΚΟ ΒΑΡΟΣ ΟΠΛΙΣΜΟΥ (kg)							22001.18		



ΕΛΛΗΝΙΚΗ ΔΗΜΟΚΡΑΤΙΑ

ΔΗΜΟΤΙΚΗ ΕΠΙΧΕΙΡΗΣΗ ΥΔΡΕΥΣΗΣ ΑΠΟΧΕΤΕΥΣΗΣ ΟΡΕΣΤΙΑΔΑΣ

1	<input type="checkbox"/>	ΕΓΚΡΙΝΕΤΑΙ
2	<input type="checkbox"/>	ΕΓΚΡΙΝΕΤΑΙ ΟΠΩΣ ΣΗΜΕΙΩΝΕΤΑΙ
3	<input type="checkbox"/>	ΑΝΑΒΕΒΡΗΧΗ ΚΑΙ ΕΠΑΝΥΠΟΒΟΛΗ
4	<input type="checkbox"/>	ΔΕΝ ΑΠΑΙΤΕΙΤΑΙ ΕΛΕΓΧΟΣ
2η		
1η	01/04/2020	Δ. ΤΣΕΣΜΕΛΗΣ
ΕΚΔΟΣΗ	ΗΜΕΡΟΜΝΙΑ	ΟΝΟΜΑ / ΥΠΟΓΡΑΦΗ
		Ο ΜΕΛΕΤΩΝ

ΚΩΔΙΚΟΣ ΣΥΜΒΑΣΗΣ : 20SYMV006362536 ΚΩΔΙΚΟΣ ΜΕΛΕΤΗΣ : 05 01 03
 "ΥΔΡΑΥΛΙΚΗ ΜΕΛΕΤΗ ΕΣΩΤΕΡΙΚΟΥ ΚΑΙ ΕΣΩΤΕΡΙΚΟΥ ΔΙΚΤΥΟΥ ΥΔΡΕΥΣΗΣ ΤΟΠΙΚΗΣ ΚΟΙΝΟΤΗΤΑΣ ΕΛΑΙΑΣ, ΔΗΜΟΤΙΚΗΣ ΕΝΟΤΗΤΑΣ ΤΡΙΓΩΝΟΥ"

Θέμα Σχεδίου:	Στάδιο Μελέτης: Δ' ΦΑΣΗ
ΠΡΟΤΕΙΝΟΜΕΝΩΝ ΕΡΓΩΝ ΑΝΑΠΤΥΓΜΑ ΤΑ ΟΠΛΙΣΜΩΝ ΔΕΞΑΜΕΝΗΣ	Κωδικός Σχεδίου: ΣΤ ΦΥΛΛΟ 03 ΑΠΟ 03
ΚΛΙΜΑΚΑ 1:50	ΗΜΕΡΟΜΝΙΑ ΕΚΤΙΟΝΗΣΗΣ ΑΠΡΙΛΙΟΣ 2020

Ο ΜΕΛΕΤΗΤΗΣ ΔΗΜΗΤΡΙΟΣ ΤΣΕΣΜΕΛΗΣ ΠΟΛΙΤΙΚΟΣ ΜΗΧΑΝΙΚΟΣ Α.Μ. 21388	Ο ΕΠΙΒΛΕΠΩΝ ΜΗΧΑΝΙΚΟΣ ΤΗΣ ΤΕΧΝΙΚΗΣ ΥΠΗΡΕΣΙΑΣ ΑΝΑΣΤΑΣΙΟΣ ΜΙΝΤΖΙΑΣ ΠΟΛΙΤΙΚΟΣ ΜΗΧΑΝΙΚΟΣ	Ε Γ Κ Ρ Ι Θ Η Κ Ε Ο ΔΙΕΥΘΥΝΤΗΣ ΤΗΣ ΤΕΧΝΙΚΗΣ ΥΠΗΡΕΣΙΑΣ ΚΩΝΣΤΑΝΤΙΝΟΣ ΔΗΜΟΠΟΥΛΟΣ ΑΡΧΙΤΕΚΤΩΝ ΜΗΧΑΝΙΚΟΣ
---	---	--