

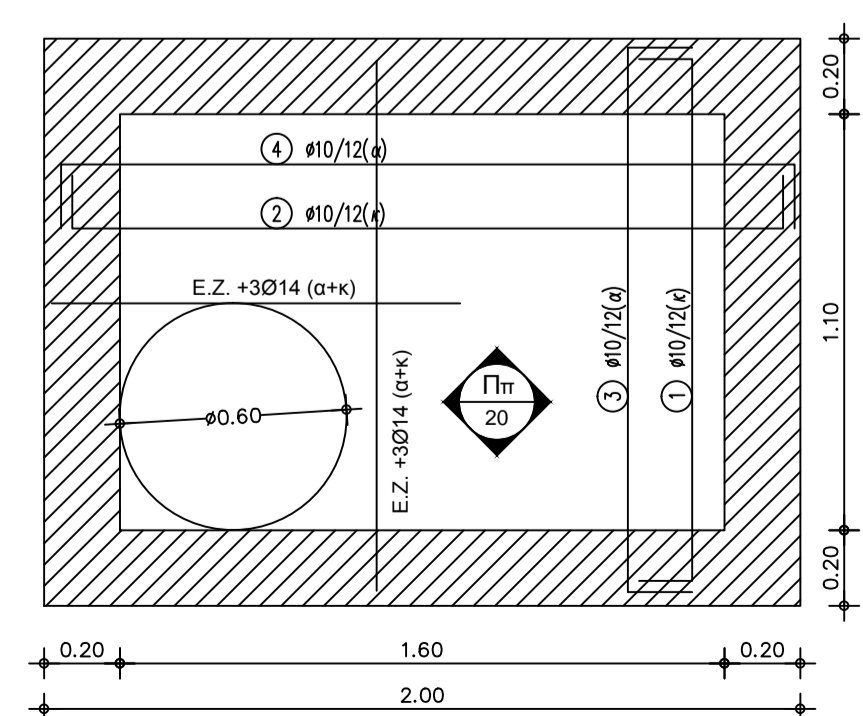
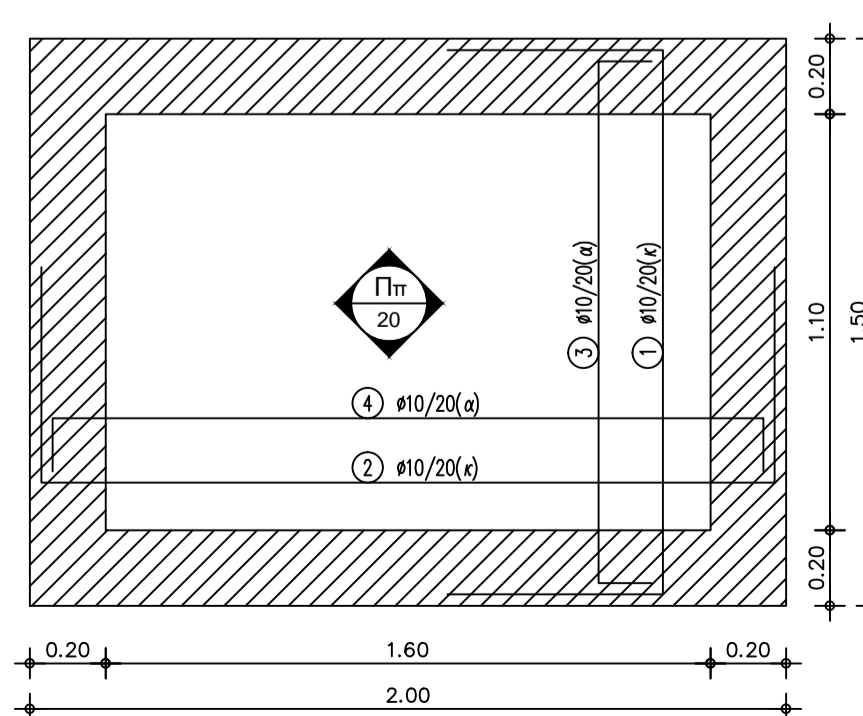
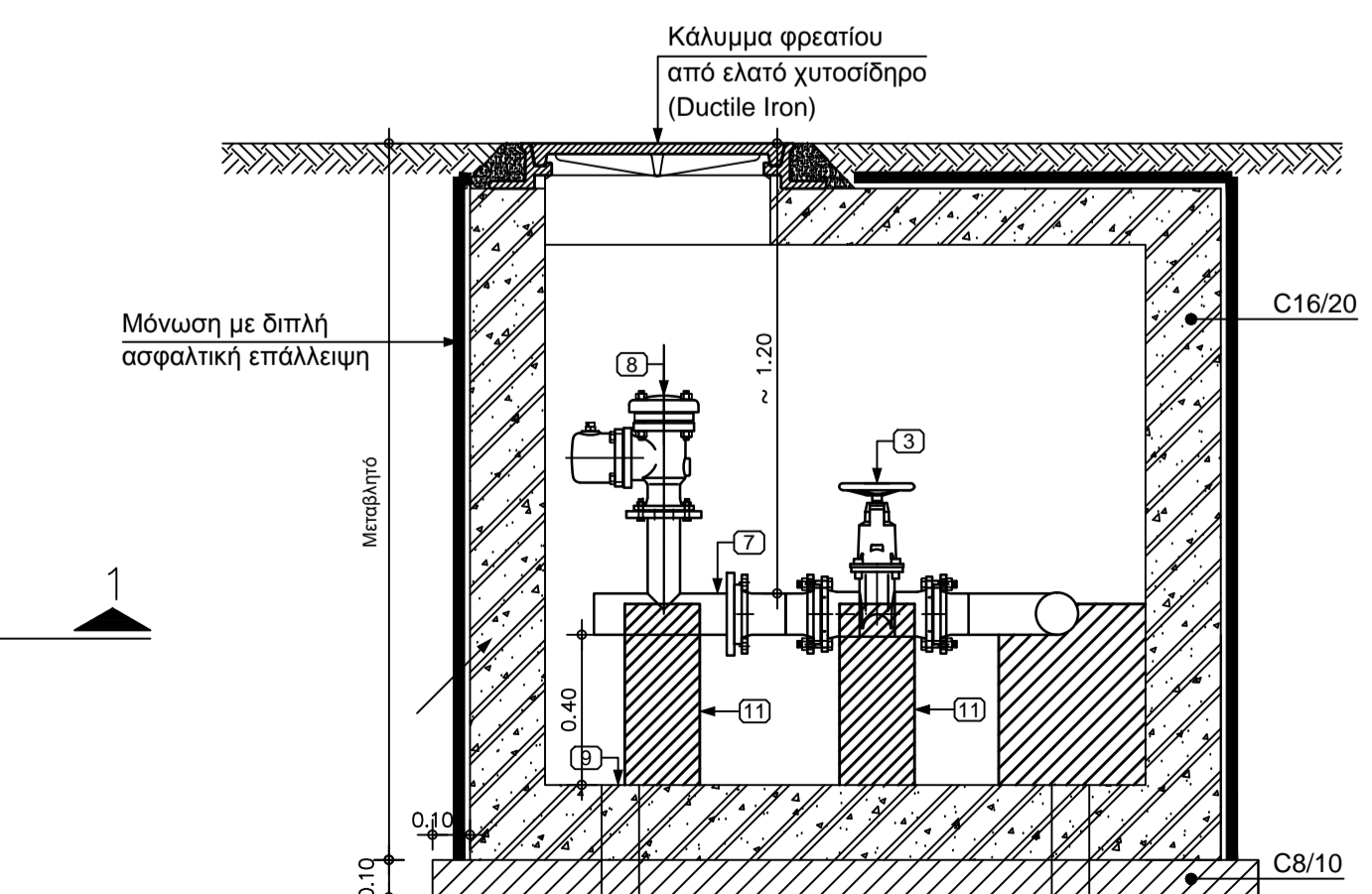
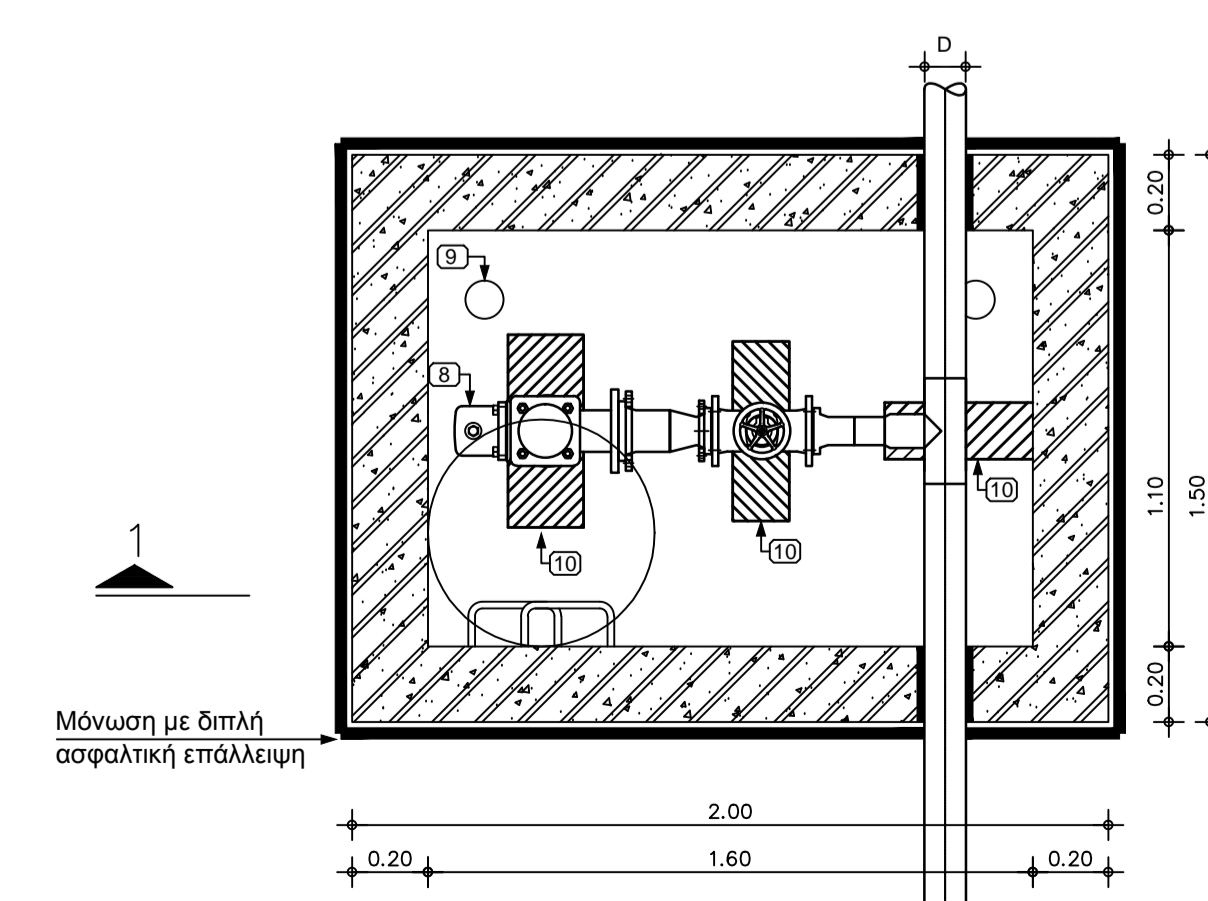
ΚΑΤΟΨΗ

ΤΟΜΗ 1-1

ΠΛΑΚΑ ΠΥΘΜΕΝΑ

ΠΛΑΚΑ ΕΠΙΚΑΛΥΨΗΣ

ΦΡΕΑΤΙΑ ΕΚΚΕΝΩΤΩΝ



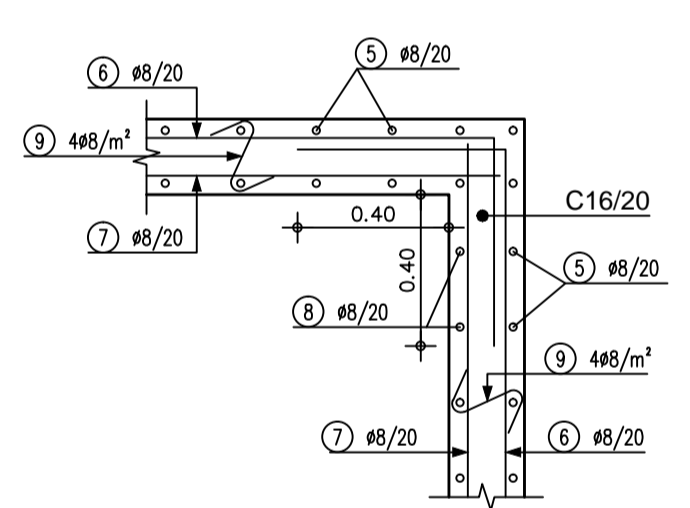
ΚΑΤΟΨΗ

ΤΟΜΗ 1-1

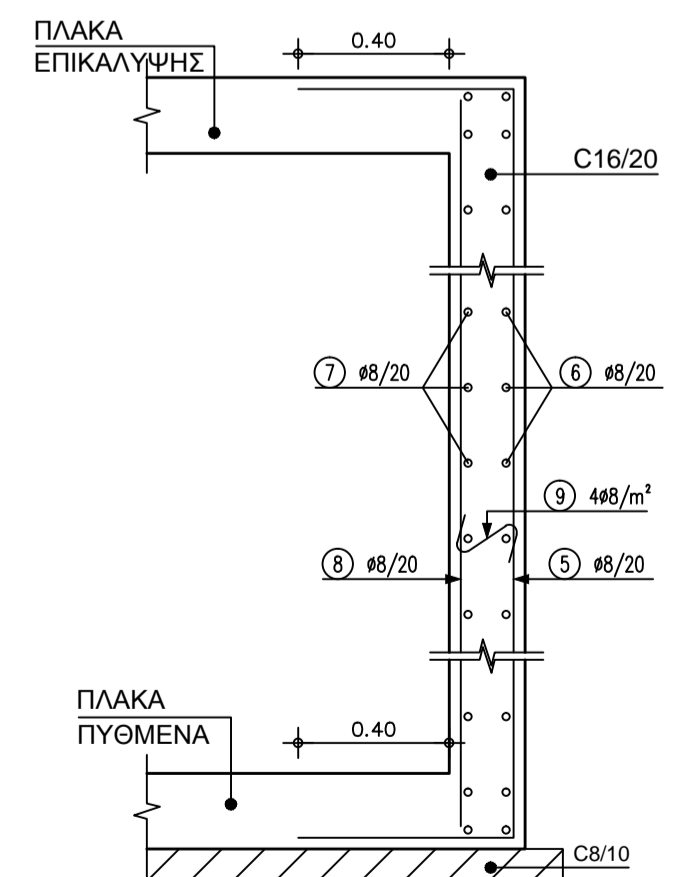
ΠΛΑΚΑ ΠΥΘΜΕΝΑ

ΠΛΑΚΑ ΕΠΙΚΑΛΥΨΗΣ

ΦΡΕΑΤΙΑ ΑΕΡΟΕΞΑΓΩΓΩΝ



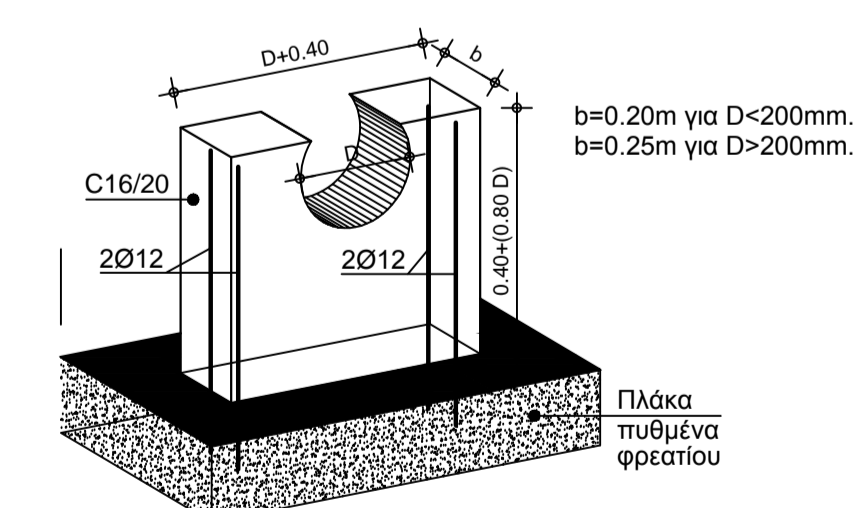
ΔΙΑΜΟΡΦΩΣΗ ΟΠΛΙΣΜΟΥ ΓΩΝΙΩΝ ΠΕΡΙΜΕΤΡΙΚΩΝ ΤΟΙΧΕΙΩΝ ΦΡΕΑΤΙΩΝ



ΔΙΑΜΟΡΦΩΣΗ ΟΠΛΙΣΜΟΥ ΠΕΡΙΜΕΤΡΙΚΩΝ ΤΟΙΧΕΙΩΝ ΦΡΕΑΤΙΩΝ

- ΥΠΟΜΝΗΜΑ**
1. Σωλήνας ΡΕ 3ης γενιάς (σ80, MRS10, ΡΕ 100) κατά EN 12201-2.
 2. Λαμινός φάντζας και χυτοσίδηρο φάντζα.
 3. Δικλείδα χυτοσίδηρη συνταρωτή με ωτίδες.
 4. Βαλβίδα αντεπιστροφής μονού κλεισίματος μονού θαλάμου.
 5. Συστοιχία ΡΕ 100.
 6. Ταύ 90° ΡΕ 100.
 7. Γωνία 90° ΡΕ 100.
 8. Βαλβίδες εισαγωγής - εξαγωγής αέρα διπλής ενέργειας.
 9. Οπή στράγγισης Ø10 - Πλήρωση με σκύρα.
 10. Σώμα αγκύρωσης.

ΠΑΡΑΤΗΡΗΣΗ : Το σώμα του φρεατίου μπορεί να αντικατασταθεί με προκασκευασμένο, ορθογωνικό ή κυκλικό,



ΛΕΠΤΟΜΕΡΕΙΑ ΣΩΜΑΤΟΣ ΑΓΚΥΡΩΣΗΣ

ΕΛΛΗΝΙΚΗ ΔΗΜΟΚΡΑΤΙΑ
 ΔΗΜΟΤΙΚΗ ΕΠΙΧΕΙΡΗΣΗ ΥΔΡΕΥΣΗΣ ΑΠΟΧΕΤΕΥΣΗΣ ΟΡΕΣΤΙΑΔΑΣ
 Αγίων Θεοδώρων 220, Ορεστιάδα 68200

ΕΡΓΟ	ΥΔΡΑΥΛΙΚΗ ΜΕΛΕΤΗ ΕΣΩΤΕΡΙΚΩΝ ΚΑΙ ΕΞΩΤΕΡΙΚΩΝ ΔΙΚΤΥΩΝ ΥΔΡΕΥΣΗΣ ΤΩΝ ΟΙΚΙΣΜΩΝ ΝΕΟΧΩΡΙΟΥ ΚΑΙ ΝΕΟΥ ΠΥΡΓΟΥ, ΔΗΜΟΤΙΚΗΣ ΕΝΟΤΗΤΑΣ ΟΡΕΣΤΙΑΔΑΣ.
ΜΕΛΕΤΗΤΗΣ	ΤΣΕΣΜΕΛΗΣ ΔΗΜΗΤΡΙΟΣ ΠΟΛΙΤΙΚΟΣ ΜΗΧΑΝΙΚΟΣ

ΣΤΑΔΙΟ ΜΕΛΕΤΗΣ	ΟΡΙΣΤΙΚΗ ΜΕΛΕΤΗ	ΑΡΙΘΜΟΣ ΣΧΕΔΙΟΥ
ΘΕΜΑ ΣΧΕΔΙΟΥ	ΛΕΠΤΟΜΕΡΕΙΕΣ ΦΡΕΑΤΙΩΝ	ΛΦ

ΧΡΟΝΟΣ ΜΕΛΕΤΗΣ	ΟΚΤΩΒΡΙΟΣ 2018	ΚΛΙΜΑΚΑ 1:20
----------------	----------------	--------------

Ο ΣΥΝΤΑΞΑΣ ΜΗΧΑΝΙΚΟΣ	ΥΠΟΓΡΑΦΗ
ΤΣΕΣΜΕΛΗΣ ΔΗΜΗΤΡΗΣ	
ΕΠΙΒΛΕΠΟΝΤΑΣ	ΟΝΟΜΑΤΕΠΩΝΥΜΟ
ΘΕΩΡΗΘΗΚΕ Ο ΠΡΟΪΣΤΑΜΕΝΟΣ ΤΗΣ ΤΕΧΝΙΚΗΣ ΥΠΗΡΕΣΙΑΣ	ΜΙΝΤΣΙΑΣ ΑΝΑΣΤΑΣΙΟΣ ΠΟΛΙΤΙΚΟΣ ΜΗΧΑΝΙΚΟΣ
	 ΤΣΕΣΜΕΛΗΣ Γ. ΔΗΜΗΤΡΙΟΣ ΔΙΠΛ. ΠΟΛΙΤΙΚΟΣ ΜΗΧΑΝΙΚΟΣ Α.Π.Θ. Α.Μ.Τ.Ε.Ε. 104572 ΘΕΡΜΟΠΥΛΟΥ 27-68100 ΑΛΕΞΠΟΛΗ ΤΗΛ: 2551083916 FAX: 2551083918 ΑΦΜ: 070278297-ΔΟΥ: ΑΛΕΞΠΟΛΗΣ
	ΗΜΕΡΟΜΗΝΙΑ 20/10/2018